

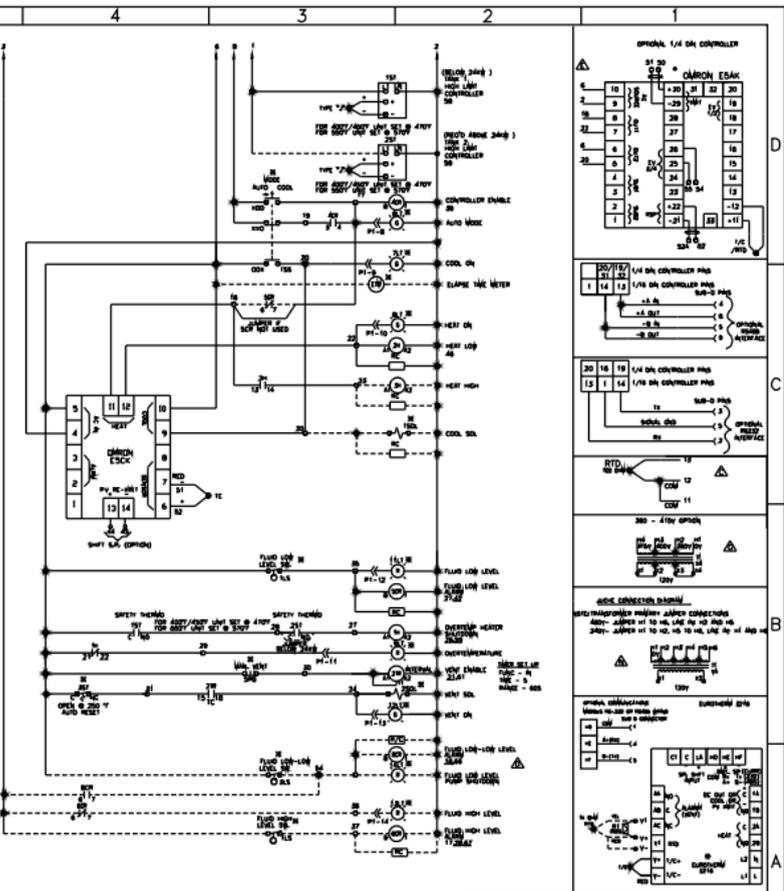
**Notes:** 1. Check all wiring carefully for correct polarity and correct connections. 2. Check all wiring for correct size and correct type. 3. Check all wiring for correct color and correct marking. 4. Check all wiring for correct length and correct termination. 5. Check all wiring for correct routing and correct protection.

**COMPONENT RATING**

WIRE GAUGE	CURRENT (A)	VOLTAGE (V)	RELAY	CONTACTS	WIRE GAUGE	WIRE GAUGE
14	15	120	12V	12V	14	14
12	20	120	12V	12V	12	12
10	30	120	12V	12V	10	10
8	40	120	12V	12V	8	8
6	50	120	12V	12V	6	6
4	70	120	12V	12V	4	4
3	100	120	12V	12V	3	3
2	150	120	12V	12V	2	2
1	200	120	12V	12V	1	1

**WIRE SCHEDULE**

WIRE NO.	TO	FROM	WIRE GAUGE	WIRE GAUGE
1	101	102	14	14
2	101	103	14	14
3	101	104	14	14
4	101	105	14	14
5	101	106	14	14
6	101	107	14	14
7	101	108	14	14
8	101	109	14	14
9	101	110	14	14
10	101	111	14	14
11	101	112	14	14
12	101	113	14	14
13	101	114	14	14
14	101	115	14	14
15	101	116	14	14
16	101	117	14	14
17	101	118	14	14
18	101	119	14	14
19	101	120	14	14
20	101	121	14	14
21	101	122	14	14
22	101	123	14	14
23	101	124	14	14
24	101	125	14	14
25	101	126	14	14
26	101	127	14	14
27	101	128	14	14
28	101	129	14	14
29	101	130	14	14
30	101	131	14	14
31	101	132	14	14
32	101	133	14	14
33	101	134	14	14
34	101	135	14	14
35	101	136	14	14
36	101	137	14	14
37	101	138	14	14
38	101	139	14	14
39	101	140	14	14
40	101	141	14	14
41	101	142	14	14
42	101	143	14	14
43	101	144	14	14
44	101	145	14	14
45	101	146	14	14
46	101	147	14	14
47	101	148	14	14
48	101	149	14	14
49	101	150	14	14
50	101	151	14	14
51	101	152	14	14
52	101	153	14	14
53	101	154	14	14
54	101	155	14	14
55	101	156	14	14
56	101	157	14	14
57	101	158	14	14
58	101	159	14	14
59	101	160	14	14
60	101	161	14	14
61	101	162	14	14
62	101	163	14	14
63	101	164	14	14
64	101	165	14	14
65	101	166	14	14
66	101	167	14	14
67	101	168	14	14
68	101	169	14	14
69	101	170	14	14
70	101	171	14	14
71	101	172	14	14
72	101	173	14	14
73	101	174	14	14
74	101	175	14	14
75	101	176	14	14
76	101	177	14	14
77	101	178	14	14
78	101	179	14	14
79	101	180	14	14
80	101	181	14	14
81	101	182	14	14
82	101	183	14	14
83	101	184	14	14
84	101	185	14	14
85	101	186	14	14
86	101	187	14	14
87	101	188	14	14
88	101	189	14	14
89	101	190	14	14
90	101	191	14	14
91	101	192	14	14
92	101	193	14	14
93	101	194	14	14
94	101	195	14	14
95	101	196	14	14
96	101	197	14	14
97	101	198	14	14
98	101	199	14	14
99	101	200	14	14
100	101	201	14	14



**Notes:** 1. Check all wiring carefully for correct polarity and correct connections. 2. Check all wiring for correct size and correct type. 3. Check all wiring for correct color and correct marking. 4. Check all wiring for correct length and correct termination. 5. Check all wiring for correct routing and correct protection.

**WIRE SCHEDULE**

WIRE NO.	TO	FROM	WIRE GAUGE	WIRE GAUGE
1	101	102	14	14
2	101	103	14	14
3	101	104	14	14
4	101	105	14	14
5	101	106	14	14
6	101	107	14	14
7	101	108	14	14
8	101	109	14	14
9	101	110	14	14
10	101	111	14	14
11	101	112	14	14
12	101	113	14	14
13	101	114	14	14
14	101	115	14	14
15	101	116	14	14
16	101	117	14	14
17	101	118	14	14
18	101	119	14	14
19	101	120	14	14
20	101	121	14	14
21	101	122	14	14
22	101	123	14	14
23	101	124	14	14
24	101	125	14	14
25	101	126	14	14
26	101	127	14	14
27	101	128	14	14
28	101	129	14	14
29	101	130	14	14
30	101	131	14	14
31	101	132	14	14
32	101	133	14	14
33	101	134	14	14
34	101	135	14	14
35	101	136	14	14
36	101	137	14	14
37	101	138	14	14
38	101	139	14	14
39	101	140	14	14
40	101	141	14	14
41	101	142	14	14
42	101	143	14	14
43	101	144	14	14
44	101	145	14	14
45	101	146	14	14
46	101	147	14	14
47	101	148	14	14
48	101	149	14	14
49	101	150	14	14
50	101	151	14	14
51	101	152	14	14
52	101	153	14	14
53	101	154	14	14
54	101	155	14	14
55	101	156	14	14
56	101	157	14	14
57	101	158	14	14
58	101	159	14	14
59	101	160	14	14
60	101	161	14	14
61	101	162	14	14
62	101	163	14	14
63	101	164	14	14
64	101	165	14	14
65	101	166	14	14
66	101	167	14	14
67	101	168	14	14
68	101	169	14	14
69	101	170	14	14
70	101	171	14	14
71	101	172	14	14
72	101	173	14	14
73	101	174	14	14
74	101	175	14	14
75	101	176	14	14
76	101	177	14	14
77	101	178	14	14
78	101	179	14	14
79	101	180	14	14
80	101	181	14	14
81	101	182	14	14
82	101	183	14	14
83	101	184	14	14
84	101	185	14	14
85	101	186	14	14
86	101	187	14	14
87	101	188	14	14
88	101	189	14	14
89	101	190	14	14
90	101	191	14	14
91	101	192	14	14
92	101	193	14	14
93	101	194	14	14
94	101	195	14	14
95	101	196	14	14
96	101	197	14	14
97	101	198	14	14
98	101	199	14	14
99	101	200	14	14
100	101	201	14	14

**WIRE SCHEDULE**

WIRE NO.	TO	FROM	WIRE GAUGE	WIRE GAUGE
1	101	102	14	14
2	101	103	14	14
3	101	104	14	14
4	101	105	14	14
5	101	106	14	14
6	101	107	14	14
7	101	108	14	14
8	101	109	14	14
9	101	110	14	14
10	101	111	14	14
11	101	112	14	14
12	101	113	14	14
13	101	114	14	14
14	101	115	14	14
15	101	116	14	14
16	101	117	14	14
17	101	118	14	14
18	101	119	14	14
19	101	120	14	14
20	101	121	14	14
21	101	122	14	14
22	101	123	14	14
23	101	124	14	14
24	101	125	14	14